

## Armarios con puertas batientes - el resumen

### El mínimo legal

#### Mínima resistencia exigida contra el fuego

La suave apertura de las puertas se ocupa de aumentar su confort y su seguridad en el uso del armario.

La flexibilidad en la configuración de su interior le ofrece una adaptación perfecta a sus productos y envases.

**TIPO 15** UNE-EN 14470-1  
Resistencia al fuego  
**15 minutos**  
ENSAYO DE TIPO

Correcto almacenamiento de productos peligrosos en el lugar de trabajo según UNE-EN 14470-1 (Tipo 15).



**Modelo F15.197.120**

Anchura del armario 1200 mm  
con **bandejas fijas**



**Modelo F15.197.60**

Anchura del armario 600 mm  
con **bandejas fijas**

**DIN EN**  **CE**



adecuado



Comprobado según UNE-EN 14470-1 (Tipo 15).

## Armarios con puertas batientes - ¡Perfección al detalle!

### Armarios con puertas batientes y plegables

#### Los básicos con suficiente protección contra el fuego

#### Funcionamiento

- Mínima demanda de esfuerzo: las puertas se accionan con facilidad y seguridad.
- Los elementos mecánicos de cierre están fuera de la zona de almacenamiento. Se evita la corrosión y se asegura su buen funcionamiento.

#### Puertas batientes

- Apertura a 90°, completa visión del interior.

### Puertas plegables

- Menor profundidad de la puerta, mayor ahorro de espacio.
- Apertura a 90°, completa visión del interior.
- Perfil vertical en la bisagra, máxima protección contra aprisionamiento.

### Cerradura

- Incluye cerradura con llave.
- Se pueden adaptar a la llave maestra del edificio.

### Sistema de bloqueo (opcional en las puertas batientes y de serie en las puertas plegables)

- Cómoda y segura carga y descarga de los envases en el armario.
- Alto grado de confort durante el uso.

### ¡Seguro en caso de incendio !

- Termofusible integrado en el sistema de bloqueo de puertas que actúa entre los 40 y 50 °C.

### Cubeto de retención

- Fácilmente extraíble.
- Con juntas de labio en tres de sus lados para recoger vertidos.

### Bandejas

- Altura ajustable en 32 mm.
- Con fijación contra vuelco.

### Accesorios

- Protectores para bandejas en PE.
- Cajas para productos químicos.
- Cofre interior con llave para control de acceso a productos especiales.



#### Nueva cerradura

Los armarios están equipados con cerraduras en cada puerta.



#### Conducto de ventilación

Los conductos de ventilación están instalados en el techo del armario



#### Armarios paletizados

Transporte fácil y seguro del armario con transpaleta manual.

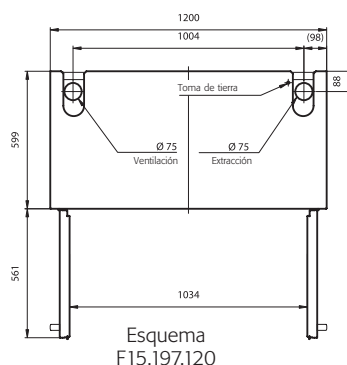
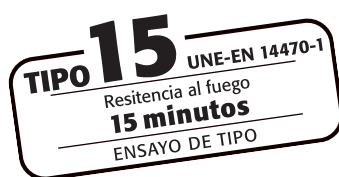


**Sistema de bloqueo de puertas** Máxima comodidad durante la ubicación o recogida de los envases en el armario gracias al óptimo sistema de bloqueo de puertas. Seguridad en caso de incendio mediante un termofusible que libera las puertas a una temperatura aproximada de 50 °C.

## Armarios con puertas batientes - el resumen



Modelo F15.197.120 con bandejas fijas



|                                      |                   |    |
|--------------------------------------|-------------------|----|
| Conexión NW                          | mm                | 75 |
| Volumen de aire para 10 renovaciones | m <sup>3</sup> /h | 9  |
| Caída de presión                     | Pa                | 4  |

### F15.197.120

### F15.197.60

**Armarios de seguridad.**  
**Correcto almacenamiento de productos peligrosos en el lugar de trabajo.**

- Comprobado según UNE-EN 14470-1 (15 Minutos - Tipo 15)
- Conformidad a GS y CE
- Identificación según UNE-EN 14470-1

#### Los datos técnicos en una mirada:

#### Armarios

##### Modelo F15.197.120:

Dimensiones A x F x H (mm):  
**exterior aprox. 1200 x 600 x 1970**  
**interior aprox. 1130 x 505 x 1650**  
 Peso: **aprox. 280 kg**

##### Modelo F15.197.60:

Dimensiones A x F x H (mm):  
**exterior aprox. 600 x 600 x 1970**  
**interior aprox. 530 x 505 x 1650**  
 Peso: **200 kg aprox.**

#### Bandejas fijas

Altura ajustable en 32 mm  
 Capacidad de carga: **75 kg**  
 Dimensiones A x F x H (mm):  
**aprox. 1068 x 500 x 40 (F15.197.120)**  
**aprox. 468 x 500 x 40 (F15.197.60)**

#### Cubeto de retención

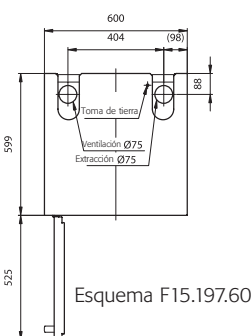
Capacidad: **aprox. 60 lts. (F15.197.120)**  
 Capacidad: **aprox. 27 lts. (F15.197.60)**

#### Sistema de bloqueo (opcional)

- Cómoda y segura carga y descarga de los envases en el armario.
- Alto grado de confort durante el uso.
- **¡Seguro en caso de incendio!**
- Termofusible integrado en el sistema de bloqueo de puertas que actúa entre los 40 y 50 °C.



Modelo F15.197.60 con bandejas fijas



|                                      |                   |    |
|--------------------------------------|-------------------|----|
| Conexión NW                          | mm                | 75 |
| Volumen de aire para 10 renovaciones | m <sup>3</sup> /h | 4  |
| Caída de presión                     | Pa                | 2  |

## Armarios con puertas batientes

### Referencias, presentaciones

#### Armarios de anchura 1200 mm - Modelo F15.197.120

| Modelo                                | Material, Color, Especificaciones                       | Config. recomendada | A x F x H (mm)    | Referencia           |
|---------------------------------------|---|---------------------|-------------------|----------------------|
| <b>Puertas batientes, Tipo 15</b>     | Cuerpo gris claro, RAL 7035, puertas amarillo, RAL 1004 |                     | 1200 x 600 x 1970 | <b>F15.197.120 A</b> |
| <b>Sistema de bloqueo de puertas</b>  |   | 1 Unidad            |                   | <b>HF.TF.5816 A</b>  |
| <b>Presentaciones</b>                 |   |                     |                   |                      |
| Cubeto de retención (V=60 lts.)       | Plancha acero plastificada                              | 1 Unidad            | 1128 x 500 x 120  | <b>EP.ML.9444 A</b>  |
| Bandeja perforada para cubeto         | Plancha acero plastificada                              | 1 Unidad            | 1025 x 415 x 60   | <b>EP.ML.5536 A</b>  |
| Bandeja fija                          | Plancha acero plastificada                              | 3 Unidades          | 1068 x 500 x 40   | <b>EP.ML.9386 A</b>  |
| Cubeto de retención (V=60 lts.)       | Acero inoxidable 1.4301                                 |                     | 1128 x 500 x 120  | <b>EP.M.10501 A</b>  |
| Bandeja perforada para cubeto         | Acero inoxidable 1.4301                                 |                     | 1025 x 415 x 60   | <b>EP.M.5773 A</b>   |
| Bandeja fija                          | Acero inoxidable 1.4301                                 |                     | 1068 x 500 x 40   | <b>EP.M.10502 A</b>  |
| <b>Accesorios</b>                     |   |                     |                   |                      |
| Protector en PE                       | para bandejas   |                     | 998 x 390 x 40    | <b>EH.K.7223 A</b>   |
| Cofre interior (apertura izquierda)   | Plancha acero plastificada                              |                     | 380 x 420 x 360   | <b>HF.I.5784 A</b>   |
| Cofre interior (apertura derecha)     | Plancha acero plastificada                              |                     | 380 x 420 x 360   | <b>HF.I.5785 A</b>   |
| Caja con tapa para productos químicos | PP, estanca, con asas                                   |                     | 410 x 300 x 290   | <b>HF.K.7224 A</b>   |
| Sistema de ventilación con filtro     | con control del aire de salida, RAL 7035, tapa RAL 3002 |                     | 300 x 550 x 210   | <b>UFA.20.30 B</b>   |
| Adaptador adicional para UFA.20.30    | Plancha acero plastificada                              |                     | 300 x 550 x 210   | <b>HF.A.15784 B</b>  |
| Sistema de ventilación                | sin control del aire de salida, RAL 7035                |                     | 200 x 400 x 200   | <b>HF.EA.8677 B</b>  |
| Sistema de ventilación                | con control del aire de salida, RAL 7035                |                     | 200 x 400 x 200   | <b>HF.EA.11442 B</b> |

#### Transportes y embalajes para modelo F15.197.120:

Entrega **"franco cliente"**: incl. Material de embalaje hasta detrás de la primera puerta cerrada a nivel de suelo, en palet de un solo uso. **LFH.197.120**

Entrega **"franco punto de instalación"**: Se advierte de la entrega. Muy recomendable si no se dispone de personal formado. Sin emplear grúas o equipos similares, tiempo máximo de aplicación 1/2 hora. **LFV.197.120**

#### Armarios de anchura 600 mm - Modelo F15.197.60

| Modelo                                | Material, Color, Especificaciones                       | Config. recomendada | A x F x H (mm)   | Referencia            |
|---------------------------------------|---|---------------------|------------------|-----------------------|
| <b>Puerta batiente, Tipo 15</b>       | Apertura izquierda, cuerpo gris claro, RAL 7035         |                     | 600 x 600 x 1970 | <b>F15.197.60 A</b>   |
| <b>Puerta batiente, Tipo 15</b>       | Apertura derecha, cuerpo gris claro, RAL 7035           |                     | 600 x 600 x 1970 | <b>F15.197.60-R A</b> |
|                                       | puerta amarillo, RAL 1004                               |                     |                  |                       |
| <b>Sistema de bloqueo de puerta</b>   |   | 1 Unidad            |                  | <b>HF.TF.5815 A</b>   |
| <b>Presentaciones</b>                 |   |                     |                  |                       |
| Cubeto de retención (V=27 lts.)       | Plancha acero plastificada                              | 1 Unidad            | 528 x 500 x 120  | <b>EP.ML.9445 A</b>   |
| Bandeja perforada para cubeto         | Plancha acero plastificada                              | 1 Unidad            | 439 x 420 x 60   | <b>EP.ML.5555 A</b>   |
| Bandeja fija                          | Plancha acero plastificada                              | 3 Unidades          | 468 x 500 x 40   | <b>EP.ML.9432 A</b>   |
| Cubeto de retención (V=27 lts.)       | Acero inoxidable 1.4301                                 |                     | 528 x 500 x 120  | <b>EP.M.10533 A</b>   |
| Bandeja perforada para cubeto         | Acero inoxidable 1.4301                                 |                     | 439 x 420 x 60   | <b>EP.M.5776 A</b>    |
| Bandeja fija                          | Acero inoxidable 1.4301                                 |                     | 468 x 500 x 40   | <b>EP.M.10534 A</b>   |
| <b>Accesorios</b>                     |   |                     |                  |                       |
| Protector en PE                       | para bandejas   |                     | 405 x 395 x 80   | <b>EP.K.9706 A</b>    |
| Cofre interior (apertura izquierda)   | Plancha acero plastificada                              |                     | 380 x 420 x 360  | <b>HF.I.5784 A</b>    |
| Cofre interior (apertura derecha)     | Plancha acero plastificada                              |                     | 380 x 420 x 360  | <b>HF.I.5785 A</b>    |
| Caja con tapa para productos químicos | PP, estanca, con asas                                   |                     | 410 x 300 x 290  | <b>HF.K.7224 A</b>    |
| Sistema de ventilación con filtro     | con control del aire de salida, RAL 7035, tapa RAL 3002 |                     | 300 x 550 x 210  | <b>UFA.20.30 B</b>    |
| Adaptador adicional para UFA.20.30    | Plancha acero plastificada                              |                     | 300 x 550 x 210  | <b>HF.A.15784 B</b>   |
| Sistema de ventilación                | sin control del aire de salida, RAL 7035                |                     | 200 x 400 x 200  | <b>HF.EA.8677 B</b>   |
| Sistema de ventilación                | con control del aire de salida, RAL 7035                |                     | 200 x 400 x 200  | <b>HF.EA.11442 B</b>  |

#### Transportes y embalajes para modelo F15.197.60:

Entrega **"franco cliente"**: incl. Material de embalaje hasta detrás de la primera puerta cerrada a nivel de suelo, en palet de un solo uso. **LFH.197.60**

Entrega **"franco punto de instalación"**: Se advierte de la entrega. Muy recomendable si no se dispone de personal formado. Sin emplear grúas o equipos similares, tiempo máximo de aplicación 1/2 hora. **LFV.197.60**