

Armarios con puertas plegables y batientes - el resumen

Los básicos

Protección eficiente contra el fuego

La suave apertura de las puertas se ocupa de aumentar su confort y su seguridad en el uso del armario.

La flexibilidad en la configuración de su interior le ofrece una adaptación perfecta a sus productos y envases.

TIPO 30 UNE-EN 14470-1
Resistencia al fuego
30 minutos
ENSAYO DE TIPO

Correcto almacenamiento de productos peligrosos en el lugar de trabajo según UNE-EN 14470-1 (Tipo 30).



Modelo F30.197.120
Anchura del armario 1200 mm
con **bandejas fijas** (Pag. 78)



Modelo F30.197.60
Anchura del armario 600 mm
con **bandejas fijas** (Pag. 79)



Modelo F30T197.120
Anchura del armario 1200 mm
con **bandejas fijas** (Pag. 80)



Modelo F30T197.60
Anchura del armario 600 mm
con **bandejas fijas** (Pag. 81)

RAL 1004 RAL 7035

DIN EN  **CE**



adecuado



Comprobado según UNE-EN 14470-1 (Tipo 30).

Armarios con puertas plegables y batientes - ¡Perfección al detalle!

Armarios con puertas batientes y plegables

Los básicos con suficiente protección contra el fuego

Funcionamiento

- Mínima demanda de esfuerzo: las puertas se accionan con facilidad y seguridad.
- Los elementos mecánicos de cierre están fuera de la zona de almacenamiento. Se evita la corrosión y se asegura su buen funcionamiento.

Puertas batientes

- Apertura a 90°, completa visión del interior.

Puertas plegables

- Menor profundidad de la puerta, mayor ahorro de espacio.
- Apertura a 90°, completa visión del interior.
- Perfil vertical en la bisagra, máxima protección contra aprisionamiento.

Cerradura

- Incluye cerradura con llave.
- Se pueden adaptar a la llave maestra del edificio.

Sistema de bloqueo (opcional en las puertas batientes y de serie en las puertas plegables)

- Cómoda y segura carga y descarga de los envases en el armario.
- Alto grado de confort durante el uso.

¡Seguro en caso de incendio!

- Termofusible integrado en el sistema de bloqueo de puertas que actúa entre los 40 y 50 °C.

Cubeto de retención

- Fácilmente extraíble.
- Con juntas de labio en tres de sus lados para recoger vertidos.

Bandejas

- Altura ajustable en 32 mm.
- Con fijación contra vuelco.

Accesorios

- Protectores para bandejas en PE.
- Cajas para productos químicos.
- Cofre interior con llave para control de acceso a productos especiales.



Nueva cerradura

Los armarios están equipados con cerraduras en cada puerta.



Conducto de ventilación

Los conductos de ventilación están instalados en el techo del armario



Armarios paletizados

Transporte fácil y seguro del armario con transpaleta manual.



Protector de la bisagra

Perfil vertical instalado en la bisagra de cada puerta para evitar el riesgo de aprisionamiento.



Sistema de bloqueo de puertas

Máxima comodidad durante la ubicación o recogida de los envases en el armario gracias al óptimo sistema de bloqueo de puertas. Seguridad en caso de incendio mediante un termofusible que libera las puertas a una temperatura aproximada de 50 °C.



Armario con puertas batientes



Modelo F30.197.120 con bandejas fijas y sistema de ventilación con filtro (todos los accesorios a partir de la pag. 82, más datos del sistema de ventilación con filtro en la pag. 162)



Modelo F30.197.120 con bandejas fijas (todos los accesorios a partir de la pag. 82)

TIPO 30 UNE-EN 14470-1
Resistencia al fuego
30 minutos
ENSAYO DE TIPO

F30.197.120

Armario de seguridad.
Correcto almacenamiento de productos peligrosos en el lugar de trabajo.

- Comprobado según UNE-EN 14470-1 (**30 Minutos - Tipo 30**)
- Conformidad a GS y CE

Los datos técnicos en una mirada:

Armario

Dimensiones A x F x H (mm):
exterior aprox. 1200 x 600 x 1970
interior aprox. 1130 x 505 x 1650
Peso: **aprox. 280 kg**
Identificación según **UNE-EN 14470-1**

Bandejas fijas

Altura ajustable en 32 mm
Capacidad de carga: **75 kg**
Dimensiones A x F x H (mm):
aprox. 1068 x 500 x 40

Cubeto de retención

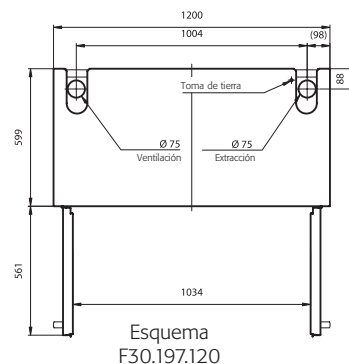
Capacidad: **aprox. 60 lts.**

Sistema de bloqueo (opcional)

- Cómoda y segura carga y descarga de los envases en el armario.
- Alto grado de confort durante el uso.
- **¡Seguro en caso de incendio!**
- Termofusible integrado en el sistema de bloqueo de puertas que actúa entre los 40 y 50 °C.

Ventilación

Conexión NW	mm	75
Volumen de aire para 10 renovaciones	m ³ /h	9
Caida de presión	Pa	4



Armario con puerta batiente



TIPO 30 UNE-EN 14470-1
Resistencia al fuego
30 minutos
ENSAYO DE TIPO

F30.197.60

Armario de seguridad.
Correcto almacenamiento de productos peligrosos en el lugar de trabajo.

- Comprobado según UNE-EN 14470-1 (30 Minutos - Tipo 30)
- Conformidad a GS y CE

Los datos técnicos en una mirada:

Armario

Dimensiones A x F x H (mm):
exterior aprox. 600 x 600 x 1970

interior aprox. 530 x 505 x 1650

Peso: **200 kg aprox.**

Identificación según **UNE-EN 14470-1**

Bandejas fijas

Altura ajustable en 32 mm

Capacidad de carga: **75 kg**

Dimensiones A x F x H (mm):

ca. 468 x 500 x 40

Cubeto de retención

Capacidad: **aprox. 27 lts.**

Sistema de bloqueo (opcional)

- Cómoda y segura carga y descarga de los envases en el armario.
- Alto grado de confort durante el uso.
- **¡Seguro en caso de incendio!**
- Termofusible integrado en el sistema de bloqueo de puertas que actúa entre los 40 y 50 °C.

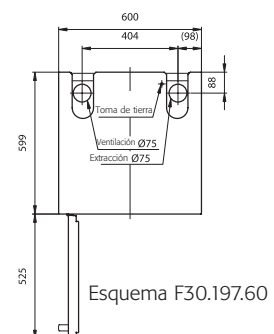
Ventilación

Conexión NW	mm	75
Volumen de aire para 10 renovaciones	m ³ /h	4
Caida de presión	Pa	2

Modelo F30.197.60 con bandejas fijas y sistema de ventilación con filtro (todos los accesorios a partir de la pag. 82, más datos del sistema de ventilación con filtro en la pag. 162)



Modelo F30.197.60 con bandejas fijas
(todos los accesorios a partir de la pag. 82)



Armario con puertas plegables



Modelo F30T197.120 con bandejas fijas y sistema de ventilación con filtro (todos los accesorios a partir de la pag. 83, más datos del sistema de ventilación con filtro en la pag. 162)

TIPO 30 UNE-EN 14470-1
Resistencia al fuego
30 minutos
ENSAYO DE TIPO

Sistema de bloqueo de puertas **instalado de serie.**



Modelo F30T197.120 con bandejas fijas (todos los accesorios a partir de la pag. 83)

Sistema de bloqueo de puertas **instalado de serie.**

F30T197.120

Armario de seguridad.
Correcto almacenamiento de productos peligrosos en el lugar de trabajo.

- Comprobado según UNE-EN 14470-1 (30 Minutos - Tipo 30)
- Conformidad a GS y CE

Los datos técnicos en una mirada:

Armario

Dimensiones A x F x H (mm):
exterior aprox. 1200 x 600 x 1970
interior aprox. 1130 x 505 x 1710
Peso: **280 kg aprox.**
Identificación según **UNE-EN 14470-1**

Bandejas fijas

Altura ajustable en 32 mm
Capacidad de carga: **75 kg**
Dimensiones A x F x H (mm):
aprox. 1068 x 500 x 40

Cubeto de retención

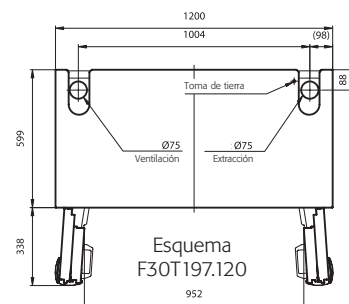
Capacidad: **aprox. 60 lts.**

Sistema de bloqueo (de serie)

- Cómoda y segura carga y descarga de los envases en el armario.
- Alto grado de confort durante el uso.
- **¡Seguro en caso de incendio!**
- Termofusible integrado en el sistema de bloqueo de puertas que actúa entre los 40 y 50 °C.

Ventilación

Conexión NW	mm	75
Volumen de aire para 10 renovaciones	m ³ /h	9
Caída de presión	Pa	4



Armario con puerta plegable



Modelo F30T197.60 con bandejas fijas
(todos los accesorios a partir de la pag. 83)

TIPO 30 UNE-EN 14470-1
Resistencia al fuego
30 minutos
ENSAYO DE TIPO

Sistema de bloqueo de puertas instalado de serie.



Modelo F30T197.60 con bandejas fijas y sistema de ventilación con filtro (todos los accesorios a partir de la pag. 83, más datos del sistema de ventilación con filtro en la pag. 162)

Sistema de bloqueo de puertas instalado de serie.

F30T197.60

Armario de seguridad. Correcto almacenamiento de productos peligrosos en el lugar de trabajo.

- Comprobado según UNE-EN 14470-1 (30 Minutos - Tipo 30)
- Conformidad a GS y CE

Los datos técnicos en una mirada:

Armario

Dimensiones A x F x H (mm):
exterior aprox. 600 x 600 x 1970
interior aprox. 530 x 505 x 1710
Peso: **200 kg aprox.**
Identificación según **UNE-EN 14470-1**

Bandejas fijas

Altura ajustable en 32 mm
Capacidad de carga: **75 kg**
Dimensiones A x F x H (mm):
ca. 468 x 500 x 40

Cubeto de retención

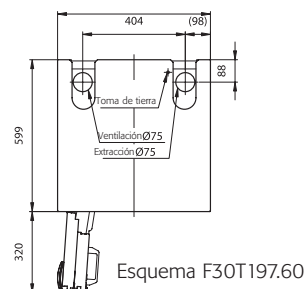
Capacidad: **aprox. 27 lts.**

Sistema de bloqueo (de serie)

- Cómoda y segura carga y descarga de los envases en el armario.
- Alto grado de confort durante el uso.
- **¡Seguro en caso de incendio!**
- Termofusible integrado en el sistema de bloqueo de puertas que actúa entre los 40 y 50 °C.

Ventilación

Conexión NW	mm	75
Volumen de aire para 10 renovaciones	m ³ /h	4
Caída de presión	Pa	2



Armarios con puertas batientes

Referencias, presentaciones

Armarios de anchura 1200 mm - Modelo F30.197.120

Modelo	Material, Color, Especificaciones	Config. recomendada	A x F x H (mm)	Referencia
Puertas batientes, Tipo 30	Gris claro, RAL 7035		1200 x 600 x 1970	F30.197.120 A
Puertas batientes, Tipo 30	Amarillo, RAL 1004		1200 x 600 x 1970	F30.197.120-G A
Sistema de bloqueo de puertas		1 Unidad		HF.TF.5816 A
Presentaciones				
Cubeto de retención (V=60 lts.)	Plancha acero plastificada	1 Unidad	1128 x 500 x 120	EP.ML.9444 A
Bandeja perforada para cubeto	Plancha acero plastificada	1 Unidad	1025 x 415 x 60	EP.ML.5536 A
Bandeja fija	Plancha acero plastificada	3 Unidades	1068 x 500 x 40	EP.ML.9386 A
Cubeto de retención (V=60 lts.)	Acero inoxidable 1.4301		1128 x 500 x 120	EP.M.10501 A
Bandeja perforada para cubeto	Acero inoxidable 1.4301		1025 x 415 x 60	EP.M.5773 A
Bandeja fija	Acero inoxidable 1.4301		1068 x 500 x 40	EP.M.10502 A
Accesorios				
Protector en PE	para bandejas		998 x 390 x 40	EH.K.7223 A
Cofre interior (apertura izquierda)	Plancha acero plastificada		380 x 420 x 360	HF.I.5784 A
Cofre interior (apertura derecha)	Plancha acero plastificada		380 x 420 x 360	HF.I.5785 A
Caja con tapa para productos químicos	PP, estanca, con asas		410 x 300 x 290	HF.K.7224 A
Sistema de ventilación con filtro	con control del aire de salida, RAL 7035, tapa RAL 3002		300 x 550 x 210	UFA.20.30 B
Adaptador adicional para UFA.20.30	Plancha acero plastificada		300 x 550 x 210	HF.A.15784 B
Sistema de ventilación	sin control del aire de salida, RAL 7035		200 x 400 x 200	HF.EA.8677 B
Sistema de ventilación	con control del aire de salida, RAL 7035		200 x 400 x 200	HF.EA.11442 B

Transportes y embalajes para modelo F30.197.120:

Entrega **"franco cliente"**: incl. Material de embalaje hasta detrás de la primera puerta cerrada a nivel de suelo, en palet de un solo uso. LFH.197.120
 Entrega **"franco punto de instalación"**: Se advierte de la entrega. Muy recomendable si no se dispone de personal formado. LFV.197.120
 Sin emplear grúas o equipos similares, tiempo máximo de aplicación 1/2 hora.

Armarios de anchura 600 mm - Modelo F30.197.60

Modelo	Material, Color, Especificaciones	Config. recomendada	A x F x H (mm)	Referencia
Puerta batiente, Tipo 30	Apertura izquierda, gris claro, RAL 7035		600 x 600 x 1970	F30.197.60 A
Puerta batiente, Tipo 30	Apertura derecha, gris claro, RAL 7035		600 x 600 x 1970	F30.197.60-R A
Puerta batiente, Tipo 30	Apertura izquierda, amarillo, RAL 1004		600 x 600 x 1970	F30.197.60-G A
Puerta batiente, Tipo 30	Apertura derecha, amarillo, RAL 1004		600 x 600 x 1970	F30.197.60-GR A
Sistema de bloqueo de puerta		1 Unidad		HF.TF.5815 A
Presentaciones				
Cubeto de retención (V=27 lts.)	Plancha acero plastificada	1 Unidad	528 x 500 x 120	EP.ML.9445 A
Bandeja perforada para cubeto	Plancha acero plastificada	1 Unidad	439 x 420 x 60	EP.ML.5555 A
Bandeja fija	Plancha acero plastificada	3 Unidades	468 x 500 x 40	EP.ML.9432 A
Cubeto de retención (V=27 lts.)	Acero inoxidable 1.4301		528 x 500 x 120	EP.M.10533 A
Bandeja perforada para cubeto	Acero inoxidable 1.4301		439 x 420 x 60	EP.M.5776 A
Bandeja fija	Acero inoxidable 1.4301		468 x 500 x 40	EP.M.10534 A
Accesorios				
Protector en PE	para bandejas		405 x 395 x 80	EP.K.9706 A
Cofre interior (apertura izquierda)	Plancha acero plastificada		380 x 420 x 360	HF.I.5784 A
Cofre interior (apertura derecha)	Plancha acero plastificada		380 x 420 x 360	HF.I.5785 A
Caja con tapa para productos químicos	PP, estanca, con asas		410 x 300 x 290	HF.K.7224 A
Sistema de ventilación con filtro	con control del aire de salida, RAL 7035, tapa RAL 3002		300 x 550 x 210	UFA.20.30 B
Adaptador adicional para UFA.20.30	Plancha acero plastificada		300 x 550 x 210	HF.A.15784 B
Sistema de ventilación	sin control del aire de salida, RAL 7035		200 x 400 x 200	HF.EA.8677 B
Sistema de ventilación	con control del aire de salida, RAL 7035		200 x 400 x 200	HF.EA.11442 B

Transportes y embalajes para modelo F30.197.60:

Entrega **"franco cliente"**: incl. Material de embalaje hasta detrás de la primera puerta cerrada a nivel de suelo, en palet de un solo uso. LFH.197.60
 Entrega **"franco punto de instalación"**: Se advierte de la entrega. Muy recomendable si no se dispone de personal formado. LFV.197.60
 Sin emplear grúas o equipos similares, tiempo máximo de aplicación 1/2 hora.

Armarios con puertas plegables

Referencias, presentaciones

Armarios de anchura 1200 mm - Modelo F30T197.120

Modelo	Material, Color, Especificaciones	Config. recomendada	A x F x H (mm)	Referencia
Puertas plegables, Tipo 30	Gris claro, RAL 7035		1200 x 600 x 1970	F30T197.120 A
Puertas plegables, Tipo 30	Amarillo, RAL 1004		1200 x 600 x 1970	F30T197.120-G A
Presentaciones				
Cubeto de retención (V=60 lts.)	Plancha acero plastificada	1 Unidad	1128 x 500 x 120	EP.ML.9444 A
Bandeja perforada para cubeto	Plancha acero plastificada	1 Unidad	1025 x 415 x 60	EP.ML.5536 A
Bandeja fija	Plancha acero plastificada	3 Unidades	1068 x 500 x 40	EP.ML.9386 A
Cubeto de retención (V=60 lts.)	Acero inoxidable 1.4301		1128 x 500 x 120	EP.M.10501 A
Bandeja perforada para cubeto	Acero inoxidable 1.4301		1025 x 415 x 60	EP.M.5773 A
Bandeja fija	Acero inoxidable 1.4301		1068 x 500 x 40	EP.M.10502 A
Accesorios				
Protector en PE	para bandejas		998 x 390 x 40	EH.K.7223 A
Cofre interior (apuerta izquierda)	Plancha acero plastificada		380 x 420 x 360	HF.I.5784 A
Cofre interior (apuerta derecha)	Plancha acero plastificada		380 x 420 x 360	HF.I.5785 A
Caja con tapa para productos químicos	PP, estanca, con asas		410 x 300 x 290	HF.K.7224 A
Sistema de ventilación con filtro	con control del aire de salida, RAL 7035, tapa RAL 3002		300 x 550 x 210	UFA.20.30 B
Adaptador adicional para UFA.20.30	Plancha acero plastificada		300 x 550 x 210	HF.A.15784 B
Sistema de ventilación	sin control del aire de salida, RAL 7035		200 x 400 x 200	HF.EA.8677 B
Sistema de ventilación	con control del aire de salida, RAL 7035		200 x 400 x 200	HF.EA.11442 B

Transportes y embalajes para modelo F30T197.120:

Entrega **"franco cliente"**: incl. Material de embalaje hasta detrás de la primera puerta cerrada a nivel de suelo, en palet de un solo uso. **LFH.197.120**

Entrega **"franco punto de instalación"**: Se advierte de la entrega. Muy recomendable si no se dispone de personal formado. **LFV.197.120**

Sin emplear grúas o equipos similares, tiempo máximo de aplicación 1/2 hora.

Armarios de anchura 600 mm - Modelo F30T197.60

Modelo	Material, Color, Especificaciones	Config. recomendada	A x F x H (mm)	Referencia
Puerta plegable, Tipo 30	Apertura izquierda, gris claro, RAL 7035		600 x 600 x 1970	F30.197.60 A
Puerta plegable, Tipo 30	Apertura derecha, gris claro, RAL 7035		600 x 600 x 1970	F30.197.60-R A
Puerta plegable, Tipo 30	Apertura izquierda, amarillo, RAL 1004		600 x 600 x 1970	F30.197.60-G A
Puerta plegable, Tipo 30	Apertura derecha, amarillo, RAL 1004		600 x 600 x 1970	F30.197.60-GR A
Presentaciones				
Cubeto de retención (V=27 lts.)	Plancha acero plastificada	1 Unidad	528 x 500 x 120	EP.ML.9445 A
Bandeja perforada para cubeto	Plancha acero plastificada	1 Unidad	439 x 420 x 60	EP.ML.5555 A
Bandeja fija	Plancha acero plastificada	3 Unidades	468 x 500 x 40	EP.ML.9432 A
Cubeto de retención (V=27 lts.)	Acero inoxidable 1.4301		528 x 500 x 120	EP.M.10533 A
Bandeja perforada para cubeto	Acero inoxidable 1.4301		439 x 420 x 60	EP.M.5776 A
Bandeja fija	Acero inoxidable 1.4301		468 x 500 x 40	EP.M.10534 A
Accesorios				
Protector en PE	para bandejas		405 x 395 x 80	EP.K.9706 A
Cofre interior (apertura izquierda)	Plancha acero plastificada		380 x 420 x 360	HF.I.5784 A
Cofre interior (apertura derecha)	Plancha acero plastificada		380 x 420 x 360	HF.I.5785 A
Caja con tapa para productos químicos	PP, estanca, con asas		410 x 300 x 290	HF.K.7224 A
Sistema de ventilación con filtro	con control del aire de salida, RAL 7035, tapa RAL 3002		300 x 550 x 210	UFA.20.30 B
Adaptador adicional para UFA.20.30	Plancha acero plastificada		300 x 550 x 210	HF.A.15784 B
Sistema de ventilación	sin control del aire de salida, RAL 7035		200 x 400 x 200	HF.EA.8677 B
Sistema de ventilación	con control del aire de salida, RAL 7035		200 x 400 x 200	HF.EA.11442 B

Transportes y embalajes para modelo F30T197.60:

Entrega **"franco cliente"**: incl. Material de embalaje hasta detrás de la primera puerta cerrada a nivel de suelo, en palet de un solo uso. **LFH.197.60**

Entrega **"franco punto de instalación"**: Se advierte de la entrega. Muy recomendable si no se dispone de personal formado. **LFV.197.60**

Sin emplear grúas o equipos similares, tiempo máximo de aplicación 1/2 hora.