

Los especialistas

Armarios especiales al detalle

Los armarios de paredes simples para productos peligrosos permiten el almacenamiento seguro en el lugar de trabajo, según cada requerimiento y de acuerdo a la Normativa.

La configuración interior flexible ofrece al usuario la óptima adaptación a sus necesidades de almacenamiento de todo tipo de envases y productos.

El compartimento de seguridad: correcto almacenamiento de productos peligrosos en el lugar de trabajo según la Normativa UNE-EN 14470-1 (Tipo 30).

El compartimento de seguridad integrado en armarios metálicos de paredes simples permite el almacenamiento separado de productos inflamables. Ideal para almacenamiento de pequeñas cantidades de botes de pinturas, sprays, lubricantes, etc.



Compartimento de seguridad para almacenamiento de productos inflamables en armarios metálicos de paredes simples.



Cajones extraíbles en armarios para ácidos y bases. Robusta construcción con cubetas de plástico desmontables.



Bandejas estancas en armario para medio ambiente
Almacenamiento seguro de líquidos contaminantes de los acuíferos.



Accesorios:
Caja con tapa para productos químicos en PP para confinamiento de productos poco agresivos (ácidos y bases débiles).
Protector de bandejas en PE que evita la aparición de corrosión en las bandejas metálicas.

Armarios serie MF, UF, SL, SLK, C, CK y U

Puertas batientes con bandejas, bandejas estancas y cajones extraíbles



Armario para materiales con compartimento de seguridad resistente al fuego (Pag. 112)



Armario para contaminantes del medio ambiente con compartimento de seguridad resistente al fuego (Pag. 113)



Armario para fitosanitarios con compartimento de seguridad resistente al fuego (Pag. 114)



Armario para contaminantes del medio ambiente (Pag. 122)



Armario para fitosanitarios (Pag.123)



Armario para ácidos y bases (corrosivos) en PE (Pag. 115)



Armario para ácidos y bases (corrosivos) con cajones extraíbles que incluyen las cubetas desmontables (a partir de la pag. 116)



Armario para productos tóxicos con bandejas (a partir de la pag. 120)





Foto: MF.195.95

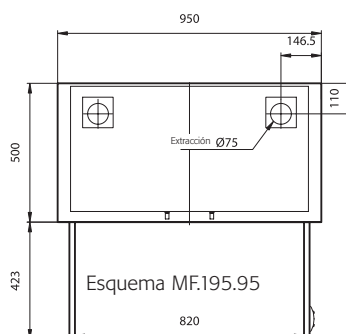
Armario para materiales con 4 bandejas zincadas incluidas, compartimento de seguridad con cubeto de recogida.

RAL 7035

RAL 3004

MF.195.95**Armario para materiales con compartimento de seguridad****Ventilación del compartimento**

Conexión NW	mm	75
Volumen de aire para 10 renovaciones	m ³ /h	1,3
Caída de presión	Pa	1

**El práctico**

Con compartimento de seguridad.

Armario para materiales con compartimento de seguridad resistente al fuego. Combinación ideal de armarios para almacenar materiales usados y herramientas en un armario metálico de paredes simples así como pequeñas cantidades de líquidos inflamables, sprays, etc. en el compartimento de seguridad.

Armario para materiales

- Construcción robusta en chapa de acero pintado en dos colores, cuerpo en gris claro (RAL 7035) y paredes en rojo (RAL 3004).
- Cerrable con cerradura de llave.
- Configuración interior flexible con 4 bandejas zincadas regulables en altura.
- Capacidad de carga de cada bandeja (distribuida uniformemente): **50 Kg.**
- Dimensiones del armario A x F x H (mm): **aprox. 950 x 500 x 1950**
- Peso del armario (con compartimento de seguridad): **aprox. 120 Kg.**
- **¡Armario no adecuado para guardar todas las clases de líquidos peligrosos!.**

Compartimento de seguridad

- Correcto almacenamiento de productos peligrosos en el lugar de trabajo según **UNE-EN 14470-1 (Tipo 30 y APQ-ITC 1)**.
- 2 Puertas batientes con sistema de autocierre.
- Cubeto inferior de recogida en acero plastificado con 5 lts. de volumen de recogida.
- Conductos de ventilación (NW 75) para ventilación forzada del compartimento de seguridad en el techo del armario.
- Dimensiones del compartimento A x F x H (mm): interior **aprox. 805 x 405 x 405**
- Identificación según **UNE-EN 14470-1**



adecuado

**Especificaciones, Opciones.**

Modelo	Material, Color, Especificaciones	Config recomendad.	A x F x H (mm)	Referencia
Armario materiales con compartimento de seguridad	Cuerpo gris claro, RAL 7035 / paredes rojo, RAL 3004		950 x 500 x 1950	MF.195.95 B
Bandeja	galvanizado	incl. 4 unidades		
Bandeja	galvanizado (adicional para armario materiales)			EP.M.12988 A
Bandeja	Plancha acero plastificada (adicional para compartimento de seguridad)			EP.ML.12043 A

Entrega **"franco cliente"**: incl. Material de embalaje hasta detrás de la primera puerta cerrada a nivel de suelo, en palet de un solo uso.**LFH.U.195.95**Entrega **"franco punto de instalación"**: Se advierte de la entrega. Muy recomendable si no se dispone de personal formado.

Sin emplear grúas o equipos similares, tiempo máximo de aplicación 1/2 hora.

LFV.U.195.95



TIPO 30 UNE-EN 14470-1
Resistencia al fuego
30 minutos
ENSAYO DE TIPO
(Compartimento de seguridad)

El protector del medio ambiente

Con compartimento de seguridad.

Armario para materiales con compartimento de seguridad resistente al fuego. Combinación ideal de armarios para almacenar productos contaminantes de los acuíferos en un armario metálico de paredes simples así como pequeñas cantidades de líquidos inflamables, sprays, etc. en el compartimento de seguridad.

Armario para contaminantes del medio ambiente

- Construcción robusta en chapa de acero pintado en dos colores, cuerpo en azul (RAL 5010) y paredes en rojo (RAL 3004).
- Cerrable con cerradura de llave.
- Configuración interior flexible con 2 bandejas zincadas regulables en altura y un cubeto inferior de recogida de 3 mm. de grosor según STAWA-R y aprobación ÜHP.
- También se puede entregar con 3 cubetas según STAWA-R.
- Capacidad de recogida: **20 lts.**
- Capacidad de carga de cada bandeja (distribuida uniformemente): **50 Kg.**
- Dimensiones del armario A x F x H (mm): **aprox. 950 x 500 x 1950**
- Peso del armario (con compartimento de seguridad): **aprox. 120 Kg.**
- ¡Armario no adecuado para guardar todas las clases de líquidos inflamables!

Compartimento de seguridad

- Correcto almacenamiento de productos peligrosos en el lugar de trabajo según **UNE-EN 14470-1 (Tipo 30 y APQ-ITC 1.**
- 2 puertas batientes con sistema de autocierre.
- Cubeto inferior de recogida en acero plastificado con 5 lts. de volumen de recogida.
- Conductos de ventilación (NW 75) para ventilación forzada del compartimento de seguridad en el techo del armario.
- Dimensiones del compartimento A x F x H (mm): interior aprox. 805 x 405 x 405
- Identificación según **UNE-EN 14470-1**



Foto: UF.195.95

Armario para contaminantes del medio ambiente con cubeto inferior de recogida zincado según STAWA-R incluido, 3 cubetas y compartimento de seguridad con cubeto de recogida.

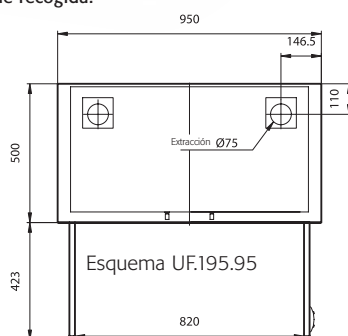
RAL 3004 **RAL 5010**

UF.195.95

Armario para contaminantes del medio ambiente con compartimento de seguridad

Ventilación del compartimento

Conexión NW	mm	75
Volumen de aire para 10 renovaciones	m ³ /h	1,3
Caída de presión	Pa	1



Especificaciones, Opciones.

Modelo	Material, Color, Especificaciones	Config recomendad.	A x F x H (mm)	Referencia
Armario para contaminantes del medio ambiente con compartimento de seguridad	Cuerpo en azul, RAL 5010 / paredes en rojo, RAL 3004		950 x 500 x 1950	MF.195.95 B
incl. cubeto inferior según STAWA-R y 2 bandejas	zincado (con recargo)			HF.I.10130 A
3 cubetos según STAWA-R	zincada (adicional)			EH.M.8541 A
Bandeja	zincado (adicional)			EP.M.15356 A
Cubeto según STAWA-R	Acero inoxidable 1.4301, adecuada para cubetos/bandejas			EP.M.14740 A
Bandeja perforada para cubeto	Plancha acero plastificada (adicional para compartimento de seguridad)			EP.ML.12043 A
Bandeja				LFH.U.195.95
Entrega "franco cliente" : incl. Material de embalaje hasta detrás de la primera puerta cerrada a nivel de suelo, en palet de un solo uso.				LFV.U.195.95
Entrega "franco punto de instalación" : Se advierte de la entrega. Muy recomendable si no se dispone de personal formado.				
Sin emplear grúas o equipos similares, tiempo máximo de aplicación 1/2 hora.				



TIPO 30 UNE-EN 14470-1
Resistencia al fuego
30 minutos
ENSAYO DE TIPO
(Compartimento de seguridad)

NOVEDAD

RAL 6016

Foto: UF.195.95_9

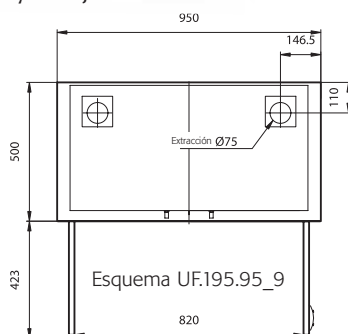
Armario para productos fitosanitarios con cubeto inferior de recogida zincado según STAWA-R incluido, 3 cubetas y compartimento de seguridad con cubeto de recogida y bandeja adicional.

UF.195.95_9

Armario para productos fitosanitarios con compartimento de seguridad

Ventilación del compartimento

Conexión NW	mm	75
Volumen de aire para 10 renovaciones	m ³ /h	1,3
Caída de presión	Pa	1



Especificaciones, Opciones.

Modelo	Material, Color, Especificaciones	Config recomendad.	A x F x H (mm)	Referencia
Armario para fitosanitarios con compartimento de seguridad	Verde turco, RAL 6016		950 x 500 x 1950	UF.195.95_9 B
incl. cubeto inferior según STAWA-R y 2 bandejas				HF.I.10130 A
3 cubetos según STAWA-R	zincado (con recargo)			EH.M.8541 A
Bandeja	zincada (adicional)			EP.M.15356 A
Cubeto según STAWA-R	zincado (adicional)			EP.M.14740 A
Bandeja perforada para cubeto	Acero inoxidable 1.4301, adecuada para cubetos/bandejas			EP.ML.12043 A
Bandeja	Plancha acero plastificada (adicional para compartimento de seguridad)			LFH.U.195.95
Entrega "franco cliente" : incl. Material de embalaje hasta detrás de la primera puerta cerrada a nivel de suelo, en palet de un solo uso.				LFV.U.195.95
Entrega "franco punto de instalación" : Se advierte de la entrega. Muy recomendable si no se dispone de personal formado.				
Sin emplear grúas o equipos similares, tiempo máximo de aplicación 1/2 hora.				

El fitosanitario con múltiples usos

Con compartimento de seguridad.

Armario para productos fitosanitarios con compartimento de seguridad resistente al fuego. Combinación ideal de armarios para almacenar productos fitosanitarios, venenosos y contaminantes de los acuíferos en un armario metálico de paredes simples así como pequeñas cantidades de líquidos inflamables, sprays, etc. en el compartimento de seguridad.

Armario para productos fitosanitarios

- Construcción robusta en chapa de acero pintado en RAL 6016 (verde turco).
- Cerrable con cerradura de llave.
- Aperturas de ventilación en las puertas.
- Preparado para conexión a ventilación forzada.
- Configuración interior flexible con 2 bandejas zincadas regulables en altura y un cubeto inferior de recogida de 3 mm de grosor según STAWA-R y aprobación ÚHP.
- También se puede entregar con 3 cubetas según STAWA-R.
- Capacidad de recogida: **20 lts.**
- Capacidad de carga de cada bandeja (distribuida uniformemente): **50 Kg.**
- Dimensiones del armario A x F x H (mm): **aprox. 950 x 500 x 1950**
- Peso del armario (con compartimento de seguridad): **aprox. 120 Kg.**
- ¡Armario no adecuado para guardar todas las clases de líquidos inflamables!

Compartimento de seguridad

- Correcto almacenamiento de productos peligrosos en el lugar de trabajo según **UNE-EN 14470-1 (Tipo 30 y APQ-ITC 1)**.
- 2 puertas batientes con sistema de autocierre.
- Cubeto inferior de recogida en acero plastificado con 5 lts. de volumen de recogida.
- Conductos de ventilación (NW 75) para ventilación forzada del compartimento de seguridad en el techo del armario.
- Dimensiones del compartimento A x F x H (mm): interior aprox. 805 x 405 x 405
- Identificación según **UNE-EN 14470-1**



DIN EN **CE**

El resistente

Aún cuando se trate de muy agresivos

Armario de ácidos y bases para almacenamiento correcto y seguro de productos agresivos.

¡No adecuado para almacenar líquidos inflamables!

Construcción

- Completamente construido en Polietileno.
- 2 modelos con puertas batientes.
- El techo del armario está perfilado para poder dejar envases durante un corto espacio de tiempo.

Puertas batientes

- Apertura total de las puertas para mayor comodidad al cargar / descargar el armario.
- Con botellero integrado.
- Se pueden cerrar con un candado (no incluido).

Bandejas

- Regulables en altura.
- Fácilmente desmontables.

Ventilación

- Aperturas de ventilación y extracción (NW 50) en el panel lateral (modelo L.9895) o en el panel posterior (modelo L.9894).



Foto.: L.9895

Armario de 1 puerta para ácidos y bases con una bandeja de PE.

L.9895

Foto: L.9894

Armario de 2 puertas para ácidos y bases con dos bandejas de PE.

L.9894 y L.9895

Armarios para ácidos y bases con bandejas



Especificaciones, Opciones.

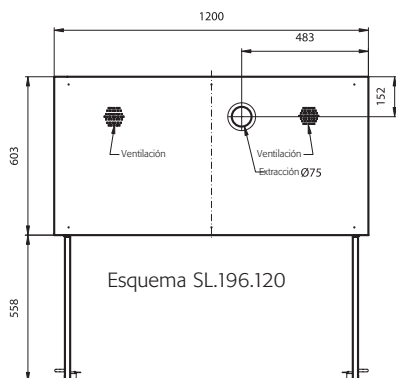
Modelo	Material, Color, Especificaciones	Config recomendad.	A x F x H (mm)	Referencia
Armario para ácidos y bases	PE, incl. 2 bandejas		900 x 560 x 950	L.9894 B
Bandeja adicional	PE			L.9897 B
Armario para ácidos y bases	PE, incl. 1 bandeja		460 x 460 x 560	L.9895 B
Bandeja adicional	PE			L.9896 B



Foto.: SL.196.120-12A
Armario para ácidos y bases con 12 cajones extraíbles que incluyen las cubetas de plástico.

SL.196.120

Armario para ácidos y bases con cajones extraíbles



Configuración Alturas útiles (mm)

12 cajones	8 x 280, 4 x 250
8 cajones	4 x 420, 4 x 410

Ventilación

Conexión NW	mm	75
Recom. volumen de aire	m ³ /h	60
Caída de presión	Pa	56



GS

RAL 7035

El resistente

Aún cuando se trate de muy agresivos

Armario de ácidos y bases para almacenamiento correcto y seguro de productos agresivos.

¡No adecuado para almacenar líquidos inflamables!

Construcción

- Cuerpo exterior de chapa de acero fino con recubrimiento endurecido de epoxi.
- **Cuerpo interior con paneles especiales de melamina endurecida de alta resistencia.**
- Juntas de labio para evitar la salida de los vapores peligrosos al lugar de trabajo.
- **2 compartimentos herméticos independientes de almacenamiento.**
- Pies de soporte para salvar las irregularidades del suelo.
- **Los elementos mecánicos de cierre están fuera de la zona de almacenamiento. Se evita la corrosión y se protegen los componentes principales.**

Puertas batientes

- Apertura de las puertas hasta 90°.
- Ambas puertas se pueden utilizar por separado e incluyen **cerradura con llave adaptable a la llave maestra del edificio.**

Cajones extraíbles

- Construcción robusta.
- Cajones extraíbles con cubetas de plástico desmontables, estancas y muy resistentes.

Ventilación

- **Resistente a la corrosión, canales de ventilación libres de metales.**
- Ventilación independiente en ambos compartimentos.
- Ventilación adecuada de ambos compartimentos mediante una sola conexión en el techo.

Datos técnicos

- Dimensiones del armario A x F x H (mm):
Exteriores aprox. 1200 x 605 x 1970
Interiores aprox. 485 x 565 x 1865 (cada compartimento)
- Peso del armario: **aprox. 160 Kg.**
- Dimensiones de las cubetas de plástico A x F x H (mm): **aprox. 430 x 475 x 80**
- Capacidad de recogida: **15 lts.**
- Capacidad de carga (uniformemente distribuida): **25 Kg.**

Especificaciones, Opciones.

Modelo	Material, Color, Especificaciones	Config recomendad.	A x F x H (mm)	Referencia
Armario para ácidos y bases	gris claro RAL 7035		1200 x 605 x 1970	SL.196.120 A
8 cajones extraíbles	con cubetas de plástico			2 x HFI.8927 A
12 cajones extraíbles	con cubetas de plástico			2 x HFI.8755 A

Entrega **"franco cliente"**: incl. Material de embalaje hasta detrás de la primera puerta cerrada a nivel de suelo, en palet de un solo uso.

Entrega **"franco punto de instalación"**: Se advierte de la entrega. Muy recomendable si no se dispone de personal formado.

Sin emplear grúas o equipos similares, tiempo máximo de aplicación 1/2 hora.

LFH.SL.197.120

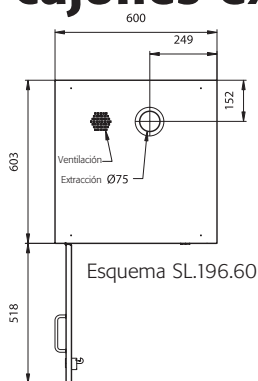
LFV.SL.197.120



Foto.: SL.196.60-6A
Armario para ácidos y bases con 6 cajones extraíbles que incluyen las cubetas de plástico.

SL.196.60

Armario para ácidos y bases con cajones extraíbles



Configuración	Alturas útiles (mm)
6 cajones	4 x 280, 1 x 250, 1 x 160
4 cajones	2 x 420, 1 x 410, 1 x 320

Ventilación		
Conexión NW	mm	75
Recom. volumen de aire	m ³ /h	30
Caída de presión	Pa	40



GS

RAL 7035

El resistente

Aún cuando se trate de muy agresivos

Armario de ácidos y bases para almacenamiento correcto y seguro de productos agresivos.

¡No adecuado para almacenar líquidos inflamables!

Construcción

- Cuerpo exterior de chapa de acero fino con recubrimiento endurecido de epoxi.
- **Cuerpo interior con paneles especiales de melamina endurecida de alta resistencia.**
- Juntas de labio para evitar la salida de los vapores peligrosos al lugar de trabajo.
- **2 compartimentos herméticos independientes de almacenamiento.**
- Pies de soporte para salvar las irregularidades del suelo.
- **Los elementos mecánicos de cierre están fuera de la zona de almacenamiento. Se evita la corrosión y se protegen los componentes principales.**

Puertas batientes

- Apertura de las puertas hasta 90°.
- Ambas puertas se pueden utilizar por separado e incluyen **cerradura con llave adaptable a la llave maestra del edificio.**

Cajones extraíbles

- Construcción robusta.
- Cajones extraíbles con cubetas de plástico desmontables, estancas y muy resistentes.

Ventilación

- **Resistente a la corrosión, canales de ventilación libres de metales.**
- Ventilación independiente en ambos compartimentos.
- Ventilación adecuada de ambos compartimentos mediante una sola conexión en el techo.

Datos técnicos

- Dimensiones del armario A x F x H (mm):
Exteriores aprox. 600 x 605 x 1970
Interiores aprox. 485 x 565 x 930
(cada compartimento)
- Peso del armario: **aprox. 125 Kg.**
- Dimensiones de las cubetas de plástico A x F x H (mm): **aprox. 430 x 475 x 80**
- Capacidad de recogida: **15 lts.**
- Capacidad de carga (uniformemente distribuida): **25 Kg.**

Especificaciones, Opciones.

Modelo	Material, Color, Especificaciones	Config recomendad.	A x F x H (mm)	Referencia
Armario para ácidos y bases,	Apertura izquierda, gris claro RAL 7035		600 x 605 x 1970	SL.196.60 A
Armario para ácidos y bases	Apertura derecha, gris claro RAL 7035		600 x 605 x 1970	SL.196.60-R A
4 cajones extraíbles	con cubetas de plástico			HF.I.8927 A
6 cajones extraíbles	con cubetas de plástico			HF.I.8755 A

Entrega **"franco cliente"**: incl. Material de embalaje hasta detrás de la primera puerta cerrada a nivel de suelo, en palet de un solo uso.

Entrega **"franco punto de instalación"**: Se advierte de la entrega. Muy recomendable si no se dispone de personal formado.

Sin emplear grúas o equipos similares, tiempo máximo de aplicación 1/2 hora.

LFH.SL.197.60

LFV.SL.197.60

El resistente

Aún cuando se trate de muy agresivos

Armario de ácidos y bases para almacenamiento correcto y seguro de productos agresivos.
¡No adecuado para almacenar líquidos inflamables!



GS

RAL 7035

Construcción

- **Cuerpo exterior e interior construido con paneles especiales de melamina endurecida de alta resistencia.**
- Juntas de labio para evitar la salida de los vapores peligrosos al lugar de trabajo.
- **2 compartimentos herméticos independientes de almacenamiento.**

Puertas batientes

- Apertura de las puertas hasta 90°.
- Ambas puertas se pueden utilizar por separado e incluyen cerradura con llave.

Cajones extraíbles

- Construcción robusta.
- Cajones extraíbles con cubetas de plástico desmontables, estancas y muy resistentes.

Ventilación

- Ventilación adecuada de ambos compartimentos mediante una sola conexión en el panel posterior del armario (incluye canal de ventilación en plástico).

Datos técnicos

- Dimensiones del armario A x F x H (mm):
Exteriores aprox. 1100 x 570 x 600
 (Fondo total con canal de ventilación: 620 mm)
Interiores aprox. 485 x 550 x 530
 (cada compartimento)
- Peso del armario: **aprox. 60 Kg.**
- Dimensiones de las cubetas de plástico A x F x H (mm): **aprox. 430 x 475 x 80**
- Capacidad de recogida: 15 lts.
- Capacidad de carga (uniformemente distribuida): **25 Kg.**

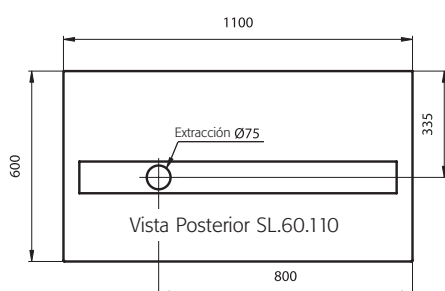


Foto: SL.60.110-4A

Armario para ácidos y bases con 4 cajones extraíbles que incluyen las cubetas de plástico y zócalo de 30 mm. de altura.

SL.60.110

Armario para ácidos y bases con cajones extraíbles



Configuración Alturas útiles (mm)

4 cajones	2 x 280, 2 x 195
2 cajones	1 x 280, 1 x 195

Ventilación

Conexión NW	mm	75
Recom. volumen de aire	m ³ /h	15
Caída de presión	Pa	10

Especificaciones, Opciones.

Modelo	Material, Color, Especificaciones	Config recomendad.	A x F x H (mm)	Referencia
Armario bajo para ácidos y bases	gris claro RAL 7035		1200 x 605 x 1970	SL.60.110 A
Zócalo	Plancha acero plastificada, RAL 7035		Altura 30 mm	EP.ML.7212 A
Zócalo	Plancha acero plastificada, RAL 7035		Altura 65 mm	EP.ML.7213 A
2 cajones extraíbles	con cubetas de plástico			HF.I.12502 A
4 cajones extraíbles	con cubetas de plástico			HF.I.12239 A

Entrega **"franco cliente"**: incl. Material de embalaje hasta detrás de la primera puerta cerrada a nivel de suelo, en palet de un solo uso.

Entrega **"franco punto de instalación"**: Se advierte de la entrega. Muy recomendable si no se dispone de personal formado.

Sin emplear grúas o equipos similares, tiempo máximo de aplicación 1/2 hora.

LFH.SL.60.110

LFV.SL.60.110



NOVEDAD



GS

RAL 7035

Foto: SL.60.59-R-2A

Armario para ácidos y bases con 2 cajones extraíbles que incluyen las cubetas de plástico y zócalo de 30 mm. de altura .

El resistente

Aún cuando se trate de muy agresivos

Armario de ácidos y bases para almacenamiento correcto y seguro de productos agresivos.

¡No adecuado para almacenar líquidos inflamables!

Construcción

- **Cuerpo exterior e interior construido con paneles especiales de melamina endurecida de alta resistencia.**
- Juntas de labio para evitar la salida de los vapores peligrosos al lugar de trabajo.

Puertas batientes

- Apertura de las puertas hasta 90° .
- Ambas puertas se pueden utilizar por separado e incluyen cerradura con llave.

Cajones extraíbles

- Construcción robusta.
- Cajones extraíbles con cubetas de plástico desmontables, estancas y muy resistentes.

Ventilación

- Ventilación adecuada de ambos compartimentos mediante una sola conexión en el panel posterior del armario (incluye canal de ventilación en plástico).

Datos técnicos

- Dimensiones del armario A x F x H (mm): **Exteriores aprox. 590 x 570 x 600** (Fondo total con canal de ventilación: 620 mm)
- **Interiores aprox. 480 x 530 x 560**
- Peso del armario: **aprox. 40 Kg.**
- Dimensiones de las cubetas de plástico A x F x H (mm): **aprox. 430 x 475 x 80**
- Capacidad de recogida: 15 lts.
- Capacidad de carga (uniformemente distribuida): **25 Kg.**

SL.60.59

Armario para ácidos y bases con cajones extraíbles



Configuración Alturas útiles (mm)

2 cajones	1 x 280, 1 x 195
1 cajón	1 x 495

Ventilación

Conexión NW	mm	75
Recom. volumen de aire	m ³ /h	7
Caída de presión	Pa	5

Especificaciones, Opciones.

Modelo	Material, Color, Especificaciones	Config recomendad.	A x F x H (mm)	Referencia
Armario bajo para ácidos y bases	Apertura izquierda, gris claro RAL 7035		590 x 570 x 600	SL.60.59 A
Armario bajo para ácidos y bases	Apertura derecha, gris claro RAL 7035		590 x 570 x 600	SL.60.59-R A
Zócalo	Plancha acero plastificada, RAL 7035		Altura 30 mm	EP.ML.7379 A
Zócalo	Plancha acero plastificada, RAL 7035		Altura 65 mm	EP.ML.7380 A
1 cajón extraíble	con cubetas de plástico			HF.I.14537 A
2 cajones extraíbles	con cubetas de plástico			HF.I.12502 A

Entrega **"franco cliente"**: incl. Material de embalaje hasta detrás de la primera puerta cerrada a nivel de suelo, en palet de un solo uso.

Entrega **"franco punto de instalación"**: Se advierte de la entrega. Muy recomendable si no se dispone de personal formado.

Sin emplear grúas o equipos similares, tiempo máximo de aplicación 1/2 hora.

LFH.SL.60.59

LFV.SL.60.59

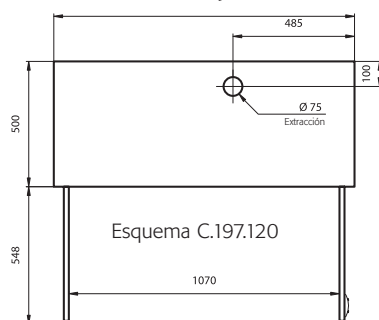


Foto: C.197.120-F

Armario para productos tóxicos con 4 bandejas, cubeto de retención, 2 protectores de PE y 2 cajas con tapa.

C.197.120

Armarios para productos tóxicos con bandejas



Ventilación

Conexión NW	mm	75
Volumen de aire para 30 renovaciones	m ³ /h	30
Caída de presión	Pa	10



RAL 7035

El fiable

Mantiene los productos químicos a buen recaudo

Armario para almacenar correctamente productos químicos, tóxicos así como productos que deban estar bajo llave en el laboratorio.

¡No adecuado para almacenar líquidos inflamables!

Construcción

- Construcción robusta en chapa de acero plastificada, gris claro RAL 7035.

Puertas batientes

- Incluye cerradura con llave.

Ventilación

- Conducto de ventilación de serie en el techo.
- Corriente de aire vertical gracias a la rejilla inferior de las puertas.

Datos técnicos

- Dimensiones A x F x H (mm): **aprox. 1200 x 500 x 1970**
- Peso: **aprox. 70 kg**

Bandejas

- Altura ajustable en 25 mm
- Capacidad de carga: **75 kg**
- Capacidad de recogida del cubeto de retención: **aprox. 36 lts.**

Accesorios

- Protectores en PE para bandejas - incremento de la protección en caso de accidente.
- Caja con tapa para reactivos - para almacenar separadamente productos ligeramente agresivos dentro del armario.
- Cofre interior con cerradura especial para los productos de acceso restringido dentro de un armario de seguridad. Cofre sin conexión a ventilación forzada.

Especificaciones, Opciones

Modelo	Material, Color, Especificaciones	Config. recomendada	A x F x H (mm)	Referencia
Armario para productos tóxicos	Gris claro, RAL 7035		1200 x 500 x 1970	C.197.120 A
Bandeja	Plancha acero plastificada	3 unidades	1190 x 450 x 25	EP.ML.7101 A
Cubeto de retención (V = 36 lts.)	Plancha acero plastificada	1 unidad	1194 x 457 x 70	EP.ML.7102 A
Bandeja	zincado		1190 x 450 x 25	EP.M.7323 A
Cubeto de retención (V = 36 lts.)	zincado		1194 x 457 x 70	EP.M.7325 A
Protector en PE	para bandeja		1150 x 410 x 45	EH.K.7221 A
Cofre interior	Plancha acero plastificada, con cerradura		1194 x 430 x 320	HF.TR.7107 A
Caja con tapa productos químicos	PP, estanca, con asas		410 x 300 x 290	HF.K.7224 A

Entrega **"franco cliente"**: incl. Material de embalaje hasta detrás de la primera puerta cerrada a nivel de suelo, en palet de un solo uso.

Entrega **"franco punto de instalación"**: Se advierte de la entrega. Muy recomendable si no se dispone de personal formado.

Sin emplear grúas o equipos similares, tiempo máximo de aplicación 1/2 hora.

LFH.C.197.120

LFV.C.197.120



Foto: C.197.60-F
Armario para productos tóxicos con 3 bandejas, cubeto de retención, 3 protectores de PE y 1 cofre interior.

El fiable

Mantiene los productos químicos a buen recaudo

Armario para almacenar correctamente productos químicos, tóxicos así como productos que deban estar bajo llave en el laboratorio.

¡No adecuado para almacenar líquidos inflamables!

Construcción

- Construcción robusta en chapa de acero plastificada, gris claro RAL 7035.

Puertas batientes

- Incluye cerradura con llave.

Ventilación

- Conducto de ventilación de serie en el techo (modelo C.197.60) o en panel posterior (modelo C.60.110).
- Corriente de aire vertical gracias a la rejilla inferior de las puertas.

Datos técnicos

- Dimensiones A x F x H (mm):
Modelo C.60.110:

aprox. 1100 x 500 x 600

Modelo C.197.60:

aprox. 600 x 500 x 1970

- Peso:

aprox. 50 kg (Modelo C.197.60)

aprox. 40 kg (Modelo C.60.110)

Bandejas

- Altura ajustable en 25 mm
- Capacidad de carga: **75 kg**
- Capacidad de recogida del cubeto de retención:
Modelo C.197.60: **aprox. 18 lts.**
Modelo C.60.110: **aprox. 29 lts.**

Accesorios

- Protectores en PE para bandejas - incremento de la protección en caso de accidente.
- Caja con tapa para reactivos - para almacenar separadamente productos ligeramente agresivos dentro del armario.
- Cofre interior con cerradura especial para los productos de acceso restringido dentro de un armario de seguridad. Cofre sin conexión a ventilación forzada.



Ventilación

Conexión NW	mm	75
Volumen de aire para 30 renovaciones	m ³ /h	15/8
Caída de presión	Pa	10

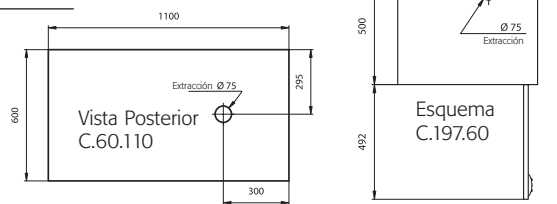


RAL 7035

Foto: C.60.110-F
Armario para productos tóxicos con 1 bandeja y cubeto de retención.

C.197.60 / C.60.110

Armarios para productos tóxicos con bandejas



Especificaciones, Opciones

Modelo	Material, Color, Especificaciones	Config. recomendada	A x F x H (mm)	Referencia
Modelo C.197.60				
Armario para productos tóxicos	Apertura izquierda, gris claro, RAL 7035		600 x 500 x 1970	C.197.60 A
Armario para productos tóxicos	Apertura derecha, gris claro, RAL 7035		600 x 500 x 1970	C.197.60-R A
Bandeja	Plancha acero plastificada	3 unidades	590 x 450 x 25	EP.ML.7105 A
Cubeto de retención (V = 18 lts.)	Plancha acero plastificada	1 unidad	594 x 457 x 85	EP.ML.7103 A
Bandeja	zincado		590 x 450 x 25	EP.M.7324 A
Cubeto de retención (V = 18 lts.)	zincado		594 x 457 x 85	EP.M.7326 A
Protector en PE	para bandeja			EH.K.7222 A
Cofre interior	Plancha acero plastificada, con cerradura		594 x 430 x 320	HF.TR.7106 A
Caja con tapa productos químicos	PP, estanca, con asas		410 x 300 x 290	HF.K.7224 A
Modelo C.60.110				
Armario para productos tóxicos	Gris claro, RAL 7035		1100 x 500 x 600	C.60.110 A
Zócalo	Plancha acero plastificada		Altura 30 mm	EP.ML.7212 A
Zócalo	Plancha acero plastificada		Altura 65 mm	EP.ML.7213 A
Bandeja	Plancha acero plastificada		1090 x 450 x 25	EP.ML.7109 A
Protector en PE	para bandeja			EH.K.7223 A
Cubeto de retención (V = 29 lts.)	Plancha acero plastificada	1 unidad	1094 x 457 x 70	EP.ML.7110 A

Entrega **"franco cliente"**: incl. Material de embalaje hasta detrás de la primera puerta cerrada a nivel de suelo, en palet de un solo uso.
Entrega **"franco punto de instalación"**: Se advierte de la entrega. Muy recomendable si no se dispone de personal formado.
Sin emplear grúas o equipos similares, tiempo máximo de aplicación 1/2 hora.

LFH.C.197.60
LFH.C.60.110
LFV.C.197.60
LFV.C.60.110



Foto: U.195.95

Armario para contaminantes del medio ambiente con cubeto inferior de recogida según STAWA-R y 4 cubetas zincadas.

U.195.95 und U.130.95

Armario para contaminantes del medio ambiente con cubetas

Especificaciones, Opciones

Modelo	Material, Color, Especificaciones	Config recomendad.	A x F x H (mm)	Referencia
Armario para contaminantes del medio ambiente incl. cubeto inferior según STAWA-R y 3 cubetos 4 cubetos según STAWA-R	Cuerpo en azul, RAL 5010 / paredes en gris claro, RAL 7035		950 x 500 x 1950	U.195.95 A
Armario para contaminantes del medio ambiente incl. cubeto inferior según STAWA-R y 2 cubetos 3 cubetos según STAWA-R	zincado (con recargo)			H.F.I.10129 A
Armario para contaminantes del medio ambiente incl. cubeto inferior según STAWA-R y 2 cubetos 3 cubetos según STAWA-R	Cuerpo en azul, RAL 5010 / paredes en gris claro, RAL 7035		950 x 500 x 1400	U.130.95 A
Accesorios para todos modelos	zincado (con recargo)			H.F.I.10130 A
Cubeto según STAWA-R	zincado (adicional)			EP.M.15356 A
Cubeto	zincado (adicional)			EH.M.8541 A
Bandeja perforada para cubeto	Acero inoxidable 1.4301, adecuada para cubetos/bandejas			EP.M.14740 A
Protector en PE	para cubeto		880 x 385 x 80	EH.K.8564 A
Caja con tapa para productos químicos	PP, estancia, con asas		410 x 300 x 290	H.F.K.7224 A

Entrega **"franco cliente"**: incl. Material de embalaje hasta detrás de la primera puerta cerrada a nivel de suelo, en palet de un solo uso. **LFH.U.195.95/U.130.95**

Entrega **"franco punto de instalación"**: Se advierte de la entrega. Muy recomendable si no se dispone de personal formado.

Sin emplear grúas o equipos similares, tiempo máximo de aplicación 1/2 hora.

LFV.U.195.95/U.130.95

El protector del medio ambiente

Todo seguro bajo techo y en su sitio

Armario para almacenar correctamente productos contaminantes de los acuíferos en envases pequeños. ¡No adecuado para almacenar líquidos inflamables!

Construcción

- Construcción robusta en chapa de acero pintado en dos colores, cuerpo en azul (RAL 5010) y paredes en rojo (RAL 3004).

Puertas batientes

- Cerrables con cerradura de llave.

Configuraciones

- Configuración interior flexible con 2 (modelo U.130.95) o 3 (modelo U.195.95) bandejas zincadas regulables en altura y un cubeto inferior de recogida de 3 mm. de grosor según STAWA-R y aprobación ÚHP.
- También se puede entregar con 3 (modelo U.130.95) o 4 (modelo U.195.95) cubetas según STAWA-R.
- Capacidad de carga de cada bandeja (distribuida uniformemente): 50 Kg.

Datos técnicos

- Dimensiones del armario A x F x H (mm): Modelo U.195.95: **aprox. 950 x 500 x 1950**, Modelo U.130.95: **aprox. 950 x 500 x 1400**
- Peso: Modelo U.195.95 **aprox. 60 Kg.** Modelo U.130.95 **aprox. 50 Kg.**

Accesorios

- Protectores en PE para bandejas - incremento de la protección en caso de accidente.
- Bandeja perforada de acero inoxidable.



RAL 7035

RAL 5010



NOVEDAD

El protector del medio ambiente

Todo seguro bajo techo y en su sitio

Armario para almacenar correctamente productos fitosanitarios, venenosos y contaminantes de los acuíferos en envases pequeños.

¡No adecuado para almacenar líquidos inflamables!

Construcción

- Construcción robusta en chapa de acero pintado en RAL 6016 (verde turco).

Puertas batientes

- Cerrables con cerradura de llave.

Ventilación

- Aperturas para ventilación en las puertas.
- Preparado para conexión a ventilación forzada.

Configuraciones

- Configuración interior flexible con 3 bandejas zincadas regulables en altura **y un cubeto inferior de recogida de 3 mm de grosor según STAWA-R y aprobación ÚHP.**
- **También se puede entregar con 4 cubetas según STAWA-R.**
- Capacidad de carga de cada bandeja (distribuida uniformemente): **50 Kg.**

Datos técnicos

- Dimensiones del armario A x F x H (mm): **aprox. 950 x 500 x 1950**
- Peso: **aprox. 60 kg**

Accesorios

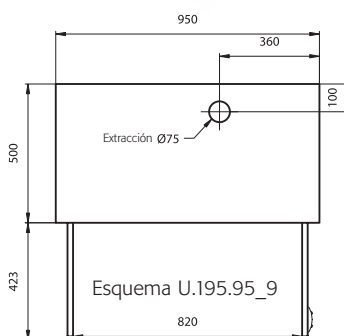
- Protectores en PE para bandejas - incremento de la protección en caso de accidente.
- Bandeja perforada de acero inoxidable.

Foto: U.195.95_9

Armario para productos fitosanitarios con cubeto inferior de recogida según STAWA-R y 3 cubetas zincadas.

U.195.95_9

Armario para productos fitosanitarios con cubetas



RAL 6016

Especificaciones, Opciones

Modelo	Material, Color, Especificaciones	Config recomendad.	A x F x H (mm)	Referencia
Armario para fitosanitarios	Verde turco, RAL 6016	950 x 500 x 1950		U.195.95_9 A
incl. cubeto inferior según STAWA-R y 3 cubetos				
4 cubetos según STAWA-R	zincado (con recargo)			HF.I.10129 A
Cubeto según STAWA-R	zincado (adicional)			EP.M.15356 A
Cubeto	zincado (adicional)			EH.M.8541 A
Bandeja perforada para cubeto	Acero inoxidable 1.4301, adecuada para cubetos/bandejas			EP.M.14740 A
Protector en PE	para cubeto		880 x 385 x 80	EH.K.8564 A
Caja con tapa para productos químicos	PP, estanca, con asas		410 x 300 x 290	HF.K.7224 A

Entrega **"franco cliente"**: incl. Material de embalaje hasta detrás de la primera puerta cerrada a nivel de suelo, en palet de un solo uso.

Entrega **"franco punto de instalación"**: Se advierte de la entrega. Muy recomendable si no se dispone de personal formado.

Sin emplear grúas o equipos similares, tiempo máximo de aplicación 1/2 hora.

LFH.U.195.95

LFV.U.195.95