

Armarios ignífugos para bidones Almacenamiento en formato XXL



Armarios ignífugos para bidones

Perfección al detalle - **imáxima comodidad para Vd.!**

1



Brazo deslizante de cierre

Alta comodidad y seguridad durante su uso.

El brazo deslizante de cierre de alta calidad acciona sin esfuerzo las puertas del armario para bidones. El brazo deslizante de cierre no ocupa espacio en el interior del armario.

Seguro en caso de incendio con termofusible integrado en el sistema de bloqueo de puertas que actúa entre los 40 y 50 °C.

2



Bandeja

Bandeja adicional para optimizar el espacio útil de almacenamiento. Ideal para almacenar envases pequeños en otro nivel.

3



Toma de tierra

Seguridad en el trasvase.

Los bidones se conectan a la toma de tierra interior situada en el panel posterior y conectada con una toma de tierra exterior en el panel posterior del armario.

4



Estanterías regulables

Almacenamiento de envases grandes - seguro y cómodo.

Las estanterías con baldas regulables en altura montadas en el armario permiten el almacenamiento de envases grandes en un armario para bidones. La ampliada capacidad de almacenamiento puede ser aprovechada de manera óptima.

5



Cubeto inferior de recogida

Todo controlado en caso de accidente.

Robusto cubeto inferior de recogida y rejilla en acero zincado. Correcto y seguro almacenamiento de bidones de 200 lts.

6



Perfiles de acero (paletizado)

Fácil transporte dentro de su empresa.

Opcionalmente, se puede suministrar el armario con perfiles de acero para facilitar su transporte e instalación con un apilador.

Armarios para bidones - el resumen

Almacenamiento de grandes envases - con seguridad

Los armarios ignífugos para bidones garantizan el seguro y correcto almacenamiento de líquidos inflamables directamente en la zona de trabajo.

De esta manera se consigue un óptimo y seguro almacenamiento y aprovisionamiento de disolventes en grandes envases.

TIPO 90 UNE-EN 14470-1
Resistencia al fuego
90 minutos
ENSAYO DE TIPO
(equivalente)

Correcto almacenamiento de productos peligrosos en el lugar de trabajo según UNE-EN 14470-1 (Tipo 90) y APQ-ITC 1.

Armario ignífugo (90 minutos) para bidones para almacenamiento de líquidos inflamables en bidones de 200 lts. directamente en la zona de trabajo.

Funcionamiento

- Sistema de autocierre de las puertas seguro y fiable.
- El brazo deslizante de cierre de alta calidad acciona sin esfuerzo las puertas del armario para bidones.
- El brazo deslizante de cierre no ocupa espacio en el interior del armario.
- Altura a salvar para colocar el bidón dentro del armario:
Modelo VBF.221.108 = 460 mm.
Modelo VBF.221.153 = 360 mm.

Puertas batientes

- Apertura a 100°, fácil introducción con elevador de bidones o apilador.

¡Seguro en caso de incendio!

- Termofusible integrado en el sistema de bloqueo de puertas que las cierra automáticamente.

Toma de tierra (de serie)

- Ángulo de conexión interior a toma de tierra en el panel posterior del armario.
- Conexión exterior a toma de tierra en el panel posterior del armario.

Cubeto de retención (de serie)

- Correcto y seguro almacenamiento de bidones de 200 lts.
- Robusto cubeto inferior de recogida y rejilla en acero zincado
- Fácilmente extraíble.
- Capacidad de recogida de 220 lts.

Bandejas (opcionales)

- Óptimo aprovechamiento del volumen de almacenamiento.
- Ideal para el almacenamiento adicional de envases pequeños.
- Capacidad de carga 75 Kg. (Carga uniformemente distribuida).

Perfiles de acero para zócalo (opcional)

- Perfiles de acero cuadrados (100 x 100 mm) montados en fábrica.
- Movilidad asegurada.
- Fácil y cómodo transporte del armario dentro de la empresa.
- Altura libre al suelo de 100 mm.

Armario para bidones con estantería

La estantería con baldas regulables se componen de:

- Estantería ya montada con 3 baldas regulables en altura.
- Cubeto inferior de recogida en acero zincado.
- Capacidad de recogida de 80 lts.



Modelo VBF.221.153
Anchura del armario 1555 mm (pag. 108)



Modelo VBF.221.153-FR Anchura del armario 1555 mm con estantería regulable (pag. 108)



Modelo VBF.221.108 Anchura del armario 1105 mm (pag. 107)

RAL 7035

DIN EN GS CE



adecuado



Comprobado según UNE-EN 14470-1 (Tipo 90).

Armarios para bidones



Modelo VBF.221.108 con bandeja adicional
(todos los accesorios a partir de la pag. 109)



Modelo VBF.221.108 con perfiles de acero
(todos los accesorios a partir de la pag. 109)

VBF.221.108

Armario de seguridad.
Correcto almacenamiento de productos peligrosos en el lugar de trabajo.
- Comprobado según UNE-EN 14470-1 (90 Minutos - Tipo 90)
- Conformidad a GS y CE

Los datos técnicos en una mirada:

Armario

Dimensiones A x F x H (mm):
exterior aprox. 1105 x 1015 x 2225
(Alto con palet aprox.: ca. 2325 mm)
interior aprox. 935 x 850 x 2030
Altura interior útil: **aprox. 1520 mm**
Altura a salvar para colocar el bidón en el armario: **aprox. 460 mm**
Peso: **aprox. 850 kg**
Identificación según **UNE-EN 14470-1**

Bandeja

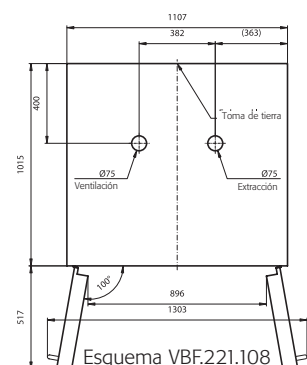
Capacidad de carga: **75 kg**
Dimensiones A x F x H (mm):
aprox. 920 x 490 x 25

Cubeto de retención con rejilla

Capacidad: **aprox. 220 lts.**

Ventilación

Conexión NW	mm	75
Volumen de aire para 10 renovaciones	m ³ /h	12
Caída de presión	Pa	15



Armarios para bidones



Modelo VBF.221.153 con bandeja adicional y perfiles de acero
(todos los accesorios a partir de la pag. 109)



Modelo VBF.221.153 con estantería regulable y 2 soportes horizontales
(todos los accesorios a partir de la pag. 109)

TIPO 90 UNE-EN 14470-1
Resistencia al fuego
90 minutos
ENSAYO DE TIPO
(equivalente)

VBF.221.153

Armario de seguridad.
Correcto almacenamiento de productos peligrosos en el lugar de trabajo.

- Comprobado según UNE-EN 14470-1 (90 Minutos - Tipo 90)
- Conformidad a GS y CE

Los datos técnicos en una mirada:

Armario

Dimensiones A x F x H (mm):
exterior aprox. 1555 x 1015 x 2225
 (Alto con palet aprox.: ca. 2325 mm)
interior aprox. 1385 x 850 x 2030
 Altura interior útil: **aprox. 1620 mm**
 Altura a salvar para colocar el bidón en el armario: **aprox. 460 mm**
 Peso: **aprox. 1100 kg**
 Identificación según **UNE-EN 14470-1**

Bandeja

Capacidad de carga: **75 kg**
 Dimensiones A x F x H (mm):
aprox. 1370 x 490 x 25

Cubeto de retención con rejilla

Capacidad: **aprox. 220 lts.**

Estantería regulable

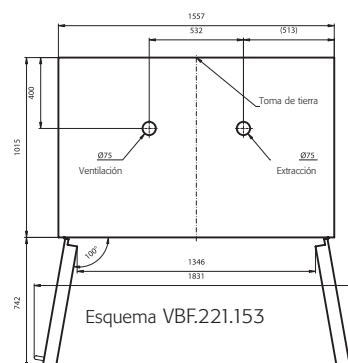
Dimensiones A x F x H (mm):
aprox. 1355 x 600 x 1820
 Capacidad de carga total: **aprox. 1300 kg**
 Capacidad de carga por balda
 (distribuida uniformemente): **200 kg**

Cubeto de retención

Capacidad: **aprox. 80 lts.**

Ventilación

Conexión NW	mm	75
Volumen de aire para 10 renovaciones	m ³ /h	19
Caída de presión	Pa	15



Referencias, presentaciones

Armarios para bidones modelos VBF.221.108 y VBF.221.153

Modelo	Material, Color, Especificaciones	Config. recomendada	A x F x H (mm)	Referencia
Armario para bidones, puertas batientes	Gris claro, RAL 7035		1105 x 1015 x 2225	VBF.221.108 B
Armario para bidones, puertas batientes	Gris claro, RAL 7035		1555 x 1015 x 2225	VBF.221.153 B
Presentaciones modelo VBF.221.108				
Cubeto de recogida (V=220 l)	Plancha acero galvanizada, incl. rejilla	incl.		
Bandeja	Plancha acero plastificada		920 x 490 x 25	HF.I.10057 B
Perfiles	Plancha acero plastificada		Altura 100 mm	HF.FT.12823 B
Presentaciones modelo VBF.221.153				
Cubeto de recogida (V=220 l)	Plancha acero galvanizada, incl. rejilla	incl.		
Bandeja	Plancha acero plastificada		1370 x 490 x 25	HF.I.10058 B
Perfiles	Plancha acero plastificada		Altura 100 mm	HF.FT.11960 B
Estantería 4 bandejas y cubeto de recogida (V=80 l)	acero galvanizado			HF.I.11184 B
Soporte para bidón	acero galvanizado, para un bidón de 60 lts.			W.Z.2560 B
Accesorios para todos los modelos				
Pasaparedes protegido	para instalación de tubos / cables		ø hasta 28 mm	HF.B.6212 B
Sistema de ventilación con filtro	con control del aire de salida, RAL 7035, tapa RAL 3002		300 x 550 x 210	UFA.20.30 B
Adaptador adicional para UFA.20.30	Plancha acero plastificada		300 x 550 x 210	HF.A.15776 B
Sistema de ventilación	sin control del aire de salida, RAL 7035		200 x 400 x 200	HF.EA.8677 B
Sistema de ventilación	con control del aire de salida, RAL 7035		200 x 400 x 200	HF.EA.11442 B

Transportes y embalajes para modelos VBF.221.108 y VBF.221.153:

Entrega "franco cliente" : incl. Material de embalaje hasta detrás de la primera puerta cerrada a nivel de suelo, en palet de un solo uso.	LFH.221.108
Entrega "franco cliente" : incl. Material de embalaje hasta detrás de la primera puerta cerrada a nivel de suelo, en palet de un solo uso.	LFH.221.153